

Erie[®]
Water for Life™

艾瑞尔[®]中央净水机

Wholehouse Water Filter
FOR YOU AND YOUR FAMILY

使用说明书

Service Manual



安全注意事项



危险符号

此图标提醒用户产品带有危险电压！



警告符号

此图标提醒用户产品附有重要的操作及维修说明。

警告：

⚠ 为防止起火或触电事故，设备的电子控制部分不应遭受水滴或水溅，设备上不应放置物品。维修时只可委托给合格的维修人员。

注意：

- * 务请通读本使用说明书，以便您掌握如何正确使用本机器。
- * 当您读完本说明书后，请把它妥善保管，以备以后参考。

未经伊瑞尔公司或伊瑞尔授权单位的明确书面认可，任何对于本机的变动或改装都有可能对用户的使用带来不便。

Erie 产品主要部件均经过国际权威的卫生安全认证机构美国 UL、NSF、加拿大 CSA、欧盟 CE 等标准认可。

本说明书中的图片均为示意图，仅供参考。

对本说明书中所含内容之修正恕不另行通知。

Information in this document is subject to change without notice.

©2003-2008 Erie Water Treatment Products, Ltd. All rights reserved.

备注：

因本产品适应市场需要不断改进，所引起某些技术参数指标与型号的变化恕不另行通知，详情请登陆我公司网站或电话垂询。

- * 伊瑞尔水处理控制器公司为美国艾克维昂水处理设备有限公司的子公司
- * Erie[®]及伊瑞尔[®]是美国Aquion Water Treatment Products LLP艾克维昂水处理设备有限公司及其下属公司Erie Water Treatment Controls伊瑞尔水处理控制器公司在美国、比利时、日本、中国和其他国家的注册商标。
- * KDF[®]是美国KDF Fluid Treatment, Inc.公司的注册商标。
- * ProSystems[®]及普诺斯[®]是美国艾克维昂集团公司的商业水处理运营部。

目 录

前 言

敬启者.....	2
打开包装	2
产品功能简介.....	3
ERIE 中央净水机工作原理.....	3
ERIE 系列产品图示与技术参数.....	4

安 装

安装使用须知	4
安装准备	5
安装步骤	5
与其他净水产品连接	6

调试运行

系统启动	7
检查运行	7
功能设定	7

日常维护

使用说明与滤芯更换时间.....	11
水质标准	12

前 言

敬启者

尊敬的客户：

感谢您选购伊瑞尔中央净水机！为了使您能够充分正确享受伊瑞尔纯净水机给您全家带来健康生活品质，请您仔细阅读本说明书，以便全面了解伊瑞尔纯净水机的结构、功能、用途、保养及注意事项等，从而使本纯净水机发挥最大的效能，保障您全家日常生活所需的健康、安全的纯净水。

如您在使用伊瑞尔中央净水机过程中遇到任何问题，请与我们的当地经销商或伊瑞尔中国办事处服务代表联系，我们将始终如一的为您提供最优质的服务，最卓越的产品。

六十多年来，总部位于美国伊利诺依州的芝加哥市的美国伊瑞尔水处理控制器公司始终专注于民用净水处理的软化、净化技术，目前已成为全球最具技术领先地位的专业水处理设备制造商之一。

EIRE 公司在美国及欧洲各拥有 20 万平方英尺的生产基地，在世界上 25 个国家设有分支机构，其销售及售后服务网络遍及全球。公司获得 ISO 9001 国际质量标准认证，产品通过美国 ANSI/NSF44 标准的严格检测，并获得美国 WQA 水质量协会颁发的 GOLDSEAL “金密封” 认证。

打开包装

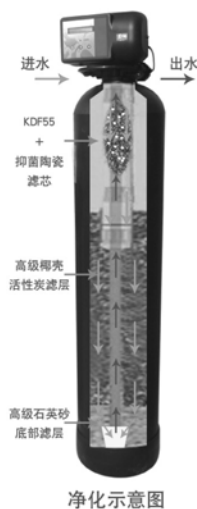
- | | |
|------------------------|----|
| 1. Erie 伊瑞尔中央净水机 | 一台 |
| 2. 标准连接管件（出厂时已安装在控制器上） | 一对 |
| 3. 使用说明书 | 一本 |
| 4. 合格证 | 一份 |
| 5. 售后服务卡壹份（附在说明书后） | |
| 6. 用户反馈单壹份（附在说明书后） | |

产品功能介绍

伊瑞尔中央净水机采用美国尖端水处理科技材料KDF-55和专利抑菌陶瓷为核心净化装置，经与高级椰壳活性炭为主滤料，配以优质石英砂，达到净化水质，整套系统简洁严密，出水质量稳定可靠。美国伊瑞尔“水福宝”系列中央净水机，能有效去除原水中95%以上的余氯(加氯消毒的残余氯及次氯酸产物)，令水质清澈、爽口、甘醇；能有效去除水中的泥沙、铁锈、悬浮物、大分子有机物、异色异味等有害物质；高科技KDF55锌铜合金滤料能有效去除水中有机物及重金属，如铅、汞(水银)、砷(砒霜)、铬等；伊瑞尔全系列控制方式，在反冲洗过程中高效冲洗滤芯，有效延长使用寿命，保障出水品质；高科技陶瓷抑菌球有效抑制机器内部细菌真菌滋生；食品级环保材料，安全可靠。为您全家尽享领先科技带来精美生活品质！

日常生活实用范例：

- 1、 饮用水：可口甘甜，全家生活更健康；
- 2、 泡茶、冲咖啡、制果汁：更加香醇；
- 3、 制冰：晶莹剔透；
- 4、 烹饪、煲汤：口味绝佳；



ERIE 中央净水机工作原理

伊瑞尔中央净水机工作原理是在市政自来水条件下，自来水经过罐体时通过KDF滤层，抗菌陶瓷滤层，高级椰壳活性炭过滤层以及高级石英砂过滤层，将原水中95%上的余氯，有机污染物，重金属及杂质悬浮物充分过滤，达到优于生活饮用水标准的健康饮水。根据水质不同，设置反冲洗调节控制器，定时或按流量进行定期反冲洗，达到罐体内滤料经常保持新鲜有效，整机正常使用的效果。

ERIE 系列产品图示与技术参数

		伊瑞尔®“水福宝”系列中央净水机 AQUAFILTER SERIES WHOLEHOUSE WATER FILTER				
						
技术参数 SPECIFICATION						
产品型号	AC-1000S	AC-1000	AC-1000T	AC-1000E	AC-2000T	AC-2000E
进水水质要求	市政自来水					
进水压力范围	1.5-7 MPa/BAR					
进水温度范围	3℃-45℃					
系统处理流量(M ³ /h)	0.9-1.2	1.5-2.0	1.5-2.0	1.5-2.0	2.0-3.0	3.0-4.0
进出水口管径	(3/4" 管径)	(3/4" 管径)	(3/4" 管径)	(1" 管径)	(1" 管径)	(1" 管径)
额定总处理水量(M ³)	180	270	270	270	550	700
控制方式	半自动旋钮 自控方式	半自动旋钮 自控方式	全自动 时间型	微电脑数字式全 自动控制	全自动 时间型	微电脑数字式 全自动控制
反洗方式	手动启动自动 反冲洗	手动启动自动 反冲洗	全自动清洗			
反冲洗间隔时间 设置	随时调节冲洗	随时调节冲洗	12天周期 按需设置	流量时间型 双控自动清洗	12天周期 按需设置	流量时间型 双控自动清洗
工作电源	无需	无需	220-240V/50Hz	24V/50Hz	24V/50Hz	24V/50Hz
外形尺寸(直径 X 高度)	203*510	254*510	254*610	254*590	254*1100	254*1350
滤芯组合	优质石英沙滤料+天然椰壳活性炭+KDF+陶瓷抑菌球					
产水水质	优于普通生活饮用水					
*备注: 系统处理流量根据水压变化及水质情况在额定处理流量范围内而有所不同, 额定总处理水量以KDF滤料净化能力为准。						

安 装

安装使用须知

您的伊瑞尔中央净水机在出厂前已经过严格检测, 各项功能均为正常运行。在安装过程中必须由专业人员使用专业工具进行安装。如您自行安装, 请严格参照本说明书中

绍的安装步骤。安装之前请注意以下事项：

- 1、中央净水机一般安装在别墅、公寓或其他办公、营业场所的自来水入口处、设备间、设备阳台、车库等位置；并配有进水管、下水道、电源插座；
- 2、设备占地面积：不小于60cmx60cm(见安装示意图)；
- 3、设备安装工作空间高度：不低于1800mm；
- 4、进水管中心距地面高度：(见安装示意图中相关参数)；
- 5、进水管中心间距：(见安装示意图中相关参数)；
- 6、进、出水管径：25mm或32mm；
- 7、排污管径：20mm或25mm；
- 8、电源：220V、50Hz，二相；
- 9、电源插座与净水系统之距离：不超过1.5m；
- 10、环境温度：3—48度，如安装在室外时，加装防护和保暖装置(进水管和出水管需同样保护)；
- 11、入水标准：符合国家标准的市政自来水；
- 12、入水温度：3—45度；
- 13、工作流量：详见技术参数表；
- 14、工作压力：1.5—7 MPa/BAR；
- 15、工作电压：AC 12V/50Hz，400mA；

安装准备

1、场地：安装位置一般选择在总进水表后，安装人员应事先通知客户清洁安装位置以节省安装时间。如安装在地下室，应检查是否需要额外的安装管件。安装人员到达现场时应检查所有管路情况，防止潜在渗漏情况发生。安装场地周围应有畅通的地漏以及下水口，以便机器反冲洗时排污使用，地漏可以防止潜在漏水问题出现时降低损失。

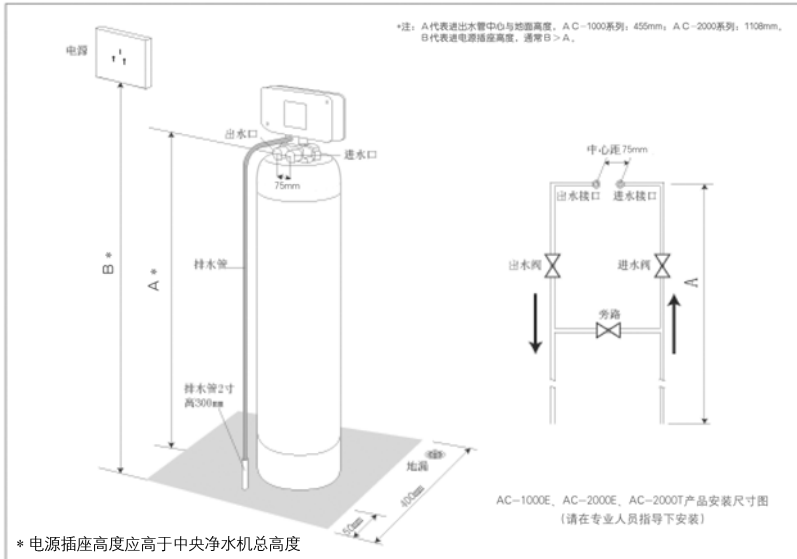
2、设备：打开包装箱后，对设备加以检查。出厂时，连接管件已安装在控制器上；如果客户同时也选购了原装旁通阀，此时可以先连接到控制器上，然后再安装连接管件。

3、工具：选用专业的工具。

4、关闭进水水源：防止在安装过程中弄湿家中环境。

安装步骤

所有管件必须符合当地政府有关法规，有些城市要求安装人员必须持有专业安装证书。



1、旁通连接: 将旁通阀的进出水口对准中央净水机上的进出水口, 注意不要将进出水口装反。

2、在总进水阀门关闭状态下, 选择在总水表后进水管适当处切断管路, 根据管路材质选择正确的弯头连接。将进水方向连接头与中央净水机旁通阀上的进水口处相连接, 旁通阀的出水口与水管的另外一个弯头相连接。如选用PPR材质, 应使用热熔方式连接弯头。

3、排水管安装: 在安装前应仔细检查排水管路, 将机器上的排水管连接到排污管内。

4、注水测试: 缓慢打开进水阀门, 然后再将出水龙头打开三分之一左右, 逐步将罐体内的空气慢慢排掉, 直到大约放水5-10分钟后再将出水龙头完全打开, 接着放水5分钟, 这时可能会有一些黑色活性炭粉末流出, 属正常现象。经过注水测试可检查整套系统是否有渗漏, 而且让水充分冲洗活性炭等滤芯。

与其他净水设备连接

注意: 安装伊瑞尔中央净水机的用户如需加装伊瑞尔软水机或前置过滤器等其他净水设备, 需要按照技术要求由专业工程技术人员进行。

1、从软水机出水管路上直接连接中央净水机即可, 建议在净水设备进水管上安装球

阀，以便于日后维护；

2、然后参照其他净水设备安装指示方法进行安装；

3、使用软水可以保护家中的伊瑞尔中央净水机和其他用水设备，如：洗衣机、洗碗机、热水器等，延长使用寿命。

调试运行

系统启动

注意：在启动前：

1、检查所有连接部分是否安全牢靠

2、打开进水阀，检查是否有渗漏。如有渗漏发生，立刻关闭进水阀门。

3、缓慢打开水龙头，直至看到没有黑色活性炭粉末水流出现。

4、关闭出水龙头，等待5分钟，检查是否有渗漏。

5、根据家庭人数，流量使用情况，进水水质以及选用型号，可将系统设置为每隔三天、六天或十二天反冲洗一次，电子流量型可选择三至五吨（1000系列）或十至十五吨（2000系列）反冲洗一次，同时设定再生跨度为5天或10天。半自动机械型可根据用水量选择间隔相应天数随时进行反冲洗再生，每次反冲洗再生时间设定约25—30分钟。

检查运行

注意：放水冲洗系统，步骤如下：

1、打开龙头，让中央净水机罐体内的水完全排出，注意此时的水不能饮用。

2、当罐内出水10—15分钟后，水流变得清澈、透明，这是机器正常产水过程。

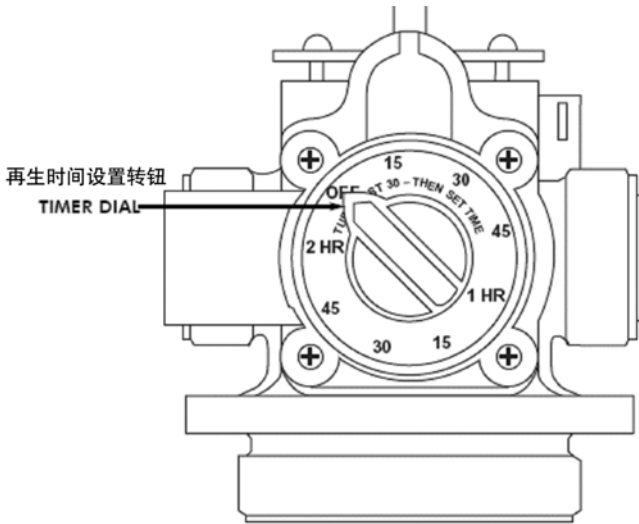
3、这时可向制冰机供水或打开龙头正常使用。

功能设定

注意：

安装调节过程应由具有专业资格的工程技术人员进行，或在专业指导下进行。

1、AC-1000S、AC-1000 型号：

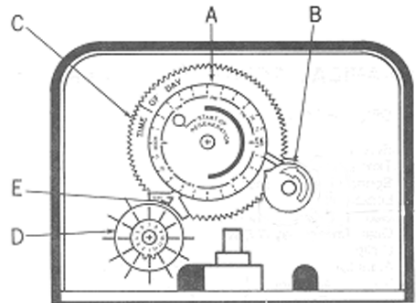


反冲洗再生启动设置

1. 按顺时针方向将中央净水机上的时钟控制器旋扭转到25分钟处，系统反冲洗再生即刻启动，如需要可延长再生时间。

2、AC-1000T 型号的控制：

伊瑞尔控制器在出厂前是按厂家的参数预先设定过的。在系统安装过程结束后，安装人员可以根据用户的具体需要进行重新设置。启动再生循环的时间是由装置在计时器前端的计时凸轮控制的。



出厂预先设置

1. 出厂前已设置于控制器中的主要参数为:
2. 再生启动时间: 2AM (凌晨 2 点)
3. 冲洗时间: 30 分钟

再生启动时间设置

1. 卸去时间控制器上的防尘罩。
2. 旋转更新时间设定转盘(A), 直至选定的再生启动时刻出现在圆形小窗口中。确定好上、下午 (AM / PM)。

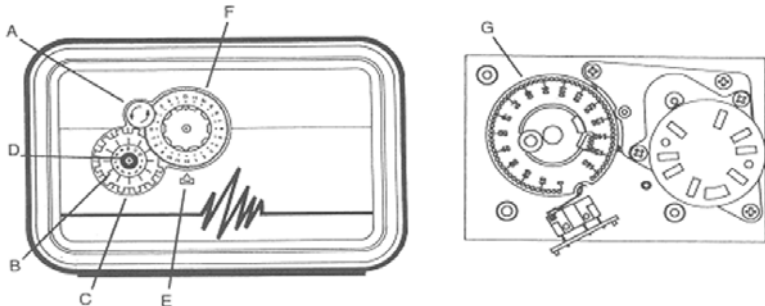
当前时间设定

1. 卸去时间控制器上的防尘罩。
2. 转动计时器旋钮(B)直至设置在日期计时器齿轮(C)上的红色指针指向当前正确的时间。
注意上、下午区分: AM 为上午, PM 为下午。

再生周期设置

1. 卸去时间控制器上的防尘罩。
2. 拨起在圆形旋转轮 (D) 上的所有 12 个日期指针键。
3. 转动圆形旋转轮 (D) 直到第一个日期指针键 (数字 1) 对准日期指示箭头 (E)。
4. 从第一个日期指针键 (数字键 1) 开始, 按下圆形旋转轮 (D) 上对应的日期指针键, 使之与需要再生的日期相一致。(如选择按下数字键 1-12 中的第 1 键、第 5 键、第 9 键, 即代表在每个再生周期中第 1 天、第 5 天、第 9 天系统将于设置好的再生时间执行所需要再生过程。)

3、AC-2000T 型号:



再生时间

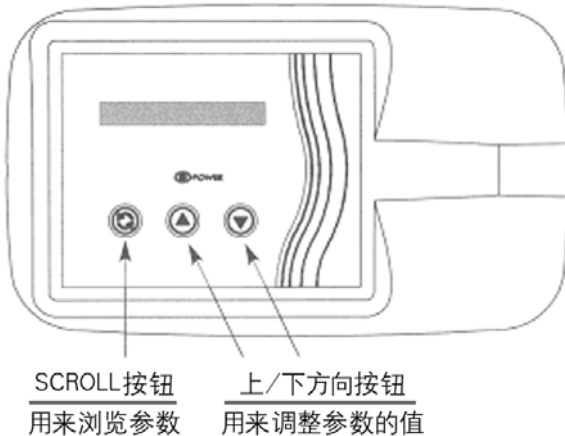
控制阀门在出厂前已被编程为在指定的日期的凌晨2点启动再生。设置当前时间可通过定时刻度盘上的黑色字符 (F) 被识别出来。

再生日期的确定


1. 将所有的进位轮片 (B) 上的日期指针拉出。
2. 转动进位轮 (C) 直至日期指针 # 1 和日期指示箭头 (D) 在一条直线上。
3. 将对应希望的再生日期的进位轮片的日期指针 (B) 推入。

注意：当处在“出来”位置时，日期指针所对应的日期当中再生过程将不会发生。

4. AC-1000E、AC-2000E 型号：



主要按钮：


- 1、 翻转SCROLL按钮
- 2、向上箭头按钮
- 3、向下箭头按钮

时间设置：

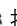
当日时间和制水总剩余容量(升)数在显示器中显示。按SCROLL按钮进入时间设定模式。一旦SCROLL被按下，时间将开始闪烁。接着按向下和向上箭头按钮来调整时间。

假期模式：

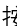
按下 SCROLL 按钮两次以激活 Holiday 假期程序。Holiday 将开始闪烁。如果这个控制模式被保持在该程序中，则系统永远也不会再生。

当大于 1.5 加仑 / 每分钟的流量速率被检测到或 SCROLL 按钮被按动时，Holiday 程序自动结束。在这两种情况下，系统都会立即再生。按 SCROLL 按钮，将系统越过再生程序。继续经过再生循环的每一个步骤直至控制器显示当日时间时为止。注意：在继续按  推进前，应该让电机在每一步循环之间都停住。

立即再生：

按 SCROLL  按钮 3 次启动强制立刻再生程序。此时将显示从 10 秒到 0 秒进行倒计时，之后系统开始启动再生程序。若想取消再生程序，在控制器倒计时到零秒之前，按 SCROLL 按钮越过该步骤。如果控制器显示达到零，则系统将启动再生程序。

延时再生启动：

按 SCROLL  按钮 4 次，启动延时再生程序。控制器将显示 “REGEN AT 2: 00 AM” (在早上两点启动再生)，既表示系统将于下一个凌晨 2 点再生。

日常维护

使用说明与滤芯更换时间

1、该中央净水机安装调试结束后即可正常使用，在不断电的情况下，用户不需对中央净水机进行其他操作。

2、定期更换过滤材料，在达到标准进水要求的情况下，建议按《产品使用说明书》的技术参数更换 KDF、生物陶瓷和活性炭，并与本公司联系。超时更换滤料将导致净水水质下降，甚至损坏本机器。

3、当中央净水机出现故障或其他特殊情况时，应关闭进出水阀门，并打开旁通阀门，这时供应的水是未经处理的自来水。

4、调校控制器，请致电本公司，由公司技师指导操作。建议按进水水质和用水量设定冲洗时间，一般每处理 3—10 立方米进行一次冲洗。

5、KDF 滤芯 3 年更换；活性炭滤芯 1.5—2 年更换；石英砂滤芯 3 年更换；陶瓷抑菌球 3 年更换。注：更换滤芯应由经授权的专业人员操作执行。

再生周期设置参考表

再生 型号	家庭人数 再生 天数	3人	5人	7人	设置反冲洗周期 之间产水吨数
AC-1000S		2	1	不选用	2吨
AC-1000		3	2	不选用	3-5吨
AC-1000T		3	2	不选用	3-5吨
AC-1000E		3	2	不选用	3-5吨
AC-2000T		12	6	3	10-15吨
AC-2000E		12	6	3	10-15吨

水质标准

- 1、本系统务必安装在市政自来水环境下。
- 2、本系统出水水质优于国家饮用水标准。

其 他

故障诊断与排除

现象	原因	措施
无法再生	A 进水压力低 B 排放管线不通畅	A 检查进水工作压力不低于1.5Mpa B 确保排水管线不能绞缠
当前时间指示不正确 (半自动型除外)	A 电源线没有插好 B 使用过程中出现停电现象	A 检查电源插座及连线 B 重新调节当前时间即可
半自动型时钟不能回位	A 控制器时钟弹簧故障	A 更换控制器时钟